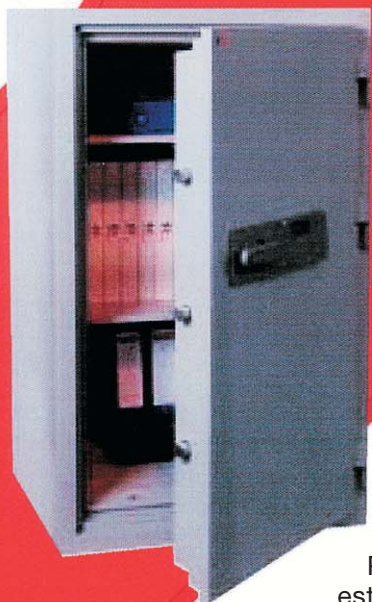
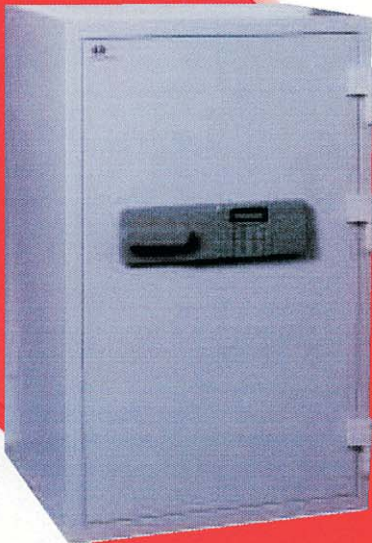


Secure Doc Office

Protección contra el fuego para documentos de papel

¿Está usted buscando un armario ignífugo que proteja sus documentos del fuego? Secure Doc Office es el armario ignífugo que usted está buscando. Protegerá sus documentos de papel de un incendio severo.

La gama Secure Doc Office tiene certificación para la protección de papel 120 min, lo que significa que los documentos almacenados en el armario ignífugo serán protegidos contra el fuego durante 2 horas. Las estadísticas demuestran que más del 80% de las empresas que han sufrido un incendio entran en bancarrota en el plazo de tres años. Secure Doc Office ofrece un muy alto nivel de protección para los documentos y asegura la continuidad de su negocio.



Modelos

Secure Doc Office está disponible en cuatro modelos y su diseño está especialmente indicado para el uso en las empresas. Gracias a su gran capacidad y sus estantes regulables, usted podrá siempre escoger la configuración óptima de almacenaje de carpetas y documentos. Además, el modelo Combi está disponible para combinar la protección de documentos de papel y de datos informáticos.

Cerraduras

Los armarios ignífugos Secure Doc Office vienen equipados, en versión estándar, con una cerradura electrónica de seguridad con pantalla LCD. Además del código de usuarios (4-16 dígitos), la cerradura proporciona un código master, registro de eventos y función antiespía.

Certificación

La gama Secure Doc Office está certificada conforme a la norma NT FIRE 017 - para papel 120 minutos. Esto significa que sus documentos de papel están protegidos incluso después de sufrir un incendio de 2 horas. Gracias a la pared aislante, la temperatura interna no sobrepasará los 177°C. La versión combi combina la protección de papel 120 min y la protección de disquetes 60 min, ambas bajo la norma NT FIRE 017.

Características adicionales

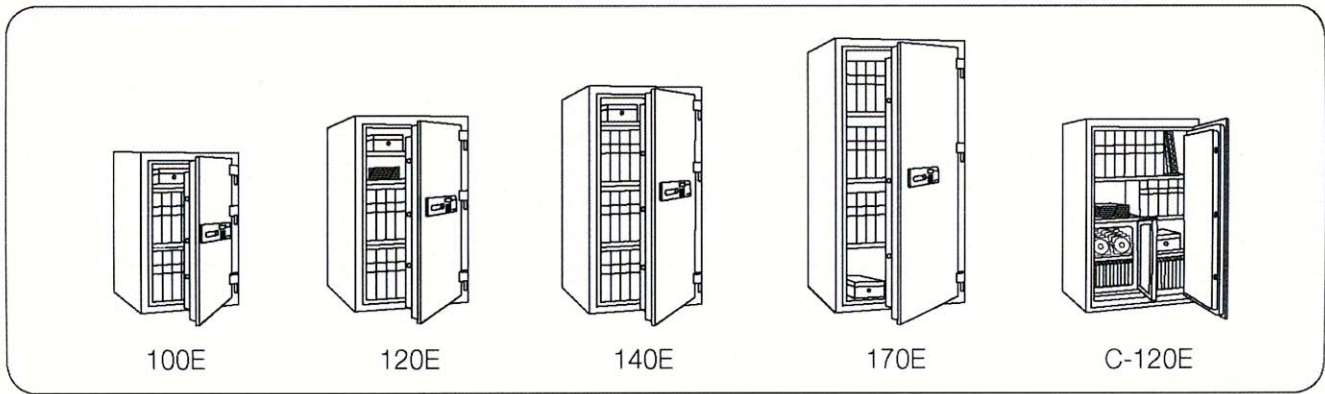
Para maximizar su capacidad, la gama Secure Doc Office se suministra con estantes regulables de forma estándar. Opcionalmente, se puede ubicar un contenedor especial para almacenar datos tales como CD/DVD's, cintas de backup, etc...

Diseño

La gama Secure Doc Office se integra perfectamente en todo tipo de ambientes. Se suministra pintada en un moderno color gris claro.

Secure Doc Office

Modelos



SLGB.1021.R4

Características técnicas

120 papel

| Modelo | Referencia | Dimensiones ext. (mm) | | | Dimensiones int. (mm) | | | Capacidad (litros) | Peso (kg) | Estantes |
|----------|------------|-----------------------|-------|-------|-----------------------|-------|-------|--------------------|-----------|----------|
| | | Alto | Ancho | Fondo | Alto | Ancho | Fondo | | | |
| SDO-100E | SL04300 | 1000 | 600 | 535 | 775 | 445 | 360 | 125 | 210 | 2 |
| SDO-120E | SL04301 | 1200 | 700 | 635 | 945 | 530 | 460 | 231 | 270 | 3 |
| SDO-140E | SL04302 | 1400 | 700 | 635 | 1145 | 530 | 460 | 280 | 335 | 3 |
| SDO-170E | SL04303 | 1700 | 800 | 635 | 1445 | 630 | 460 | 420 | 485 | 3 |

Combi: 120 papel + 60 disquete

| Modelo | Referencia | Dimensiones ext. (mm) | | | Dimensiones int. (mm) | | | Capacidad (litros) | Peso (kg) | Estantes | CD/DVD | |
|----------|------------|-----------------------|-------|-------|-----------------------|-------|-------|--------------------|-----------|----------|------------|-----------|
| | | Alto | Ancho | Fondo | Alto | Ancho | Fondo | | | | 10 mm caja | 5 mm caja |
| SDC-120E | SL04050 | 1200 | 700 | 635 | 540* | 945* | 460* | 175* | 294 | 2* | N/A | N/A |
| | | | | | 320** | 210** | 195** | 13** | | | 1** | 40 |

*120 Papel **60 Disquete

SecureLine se reserva modificar según exigencias técnicas

www.Secure-Line.net

Distribuidor autorizado:

